

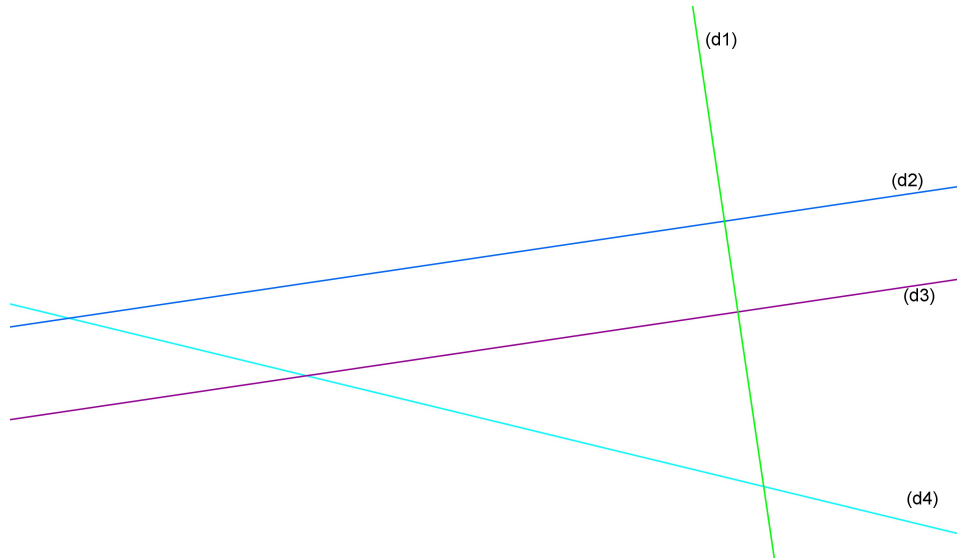
# Droites parallèles, droites perpendiculaires

1. Activité.....	<b>p2</b>	3. Droites perpendiculaires.....	<b>p3</b>
2. Droites sécantes.....	<b>p3</b>	4. Droites parallèles.....	<b>p4</b>

## 1. Activité

Observer la figure suivante et répondre aux questions suivantes:

1. Donner le nom des droites sécantes.
2. Quelles sont les droites qui semblent être perpendiculaires?
3. Quelles sont les droites qui semblent être parallèles?

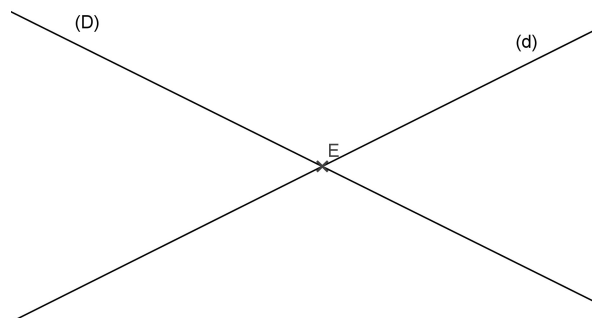


Correction de l'activité :

1. (d1) et (d2) sont sécantes. (d1) et (d3) sont sécantes. (d1) et (d4) sont sécantes. (d2) et (d4) sont sécantes. (d3) et (d4) sont sécantes.
2. (d1) et (d2) semblent être perpendiculaires. (d1) et (d3) semblent être perpendiculaires.
3. (d2) et (d3) semblent être parallèles.

## 2. Droites sécantes

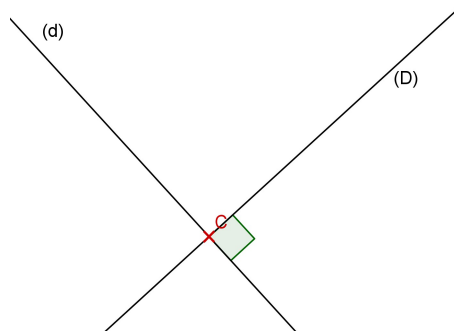
**Deux droites sécantes** sont deux droites qui n'ont qu'**un seul point en commun.**



(D) et (d) sont deux **droites sécantes** en E. On dit que E est **le point d'intersection** des droites (D) et (d).

### 3. Droites perpendiculaires

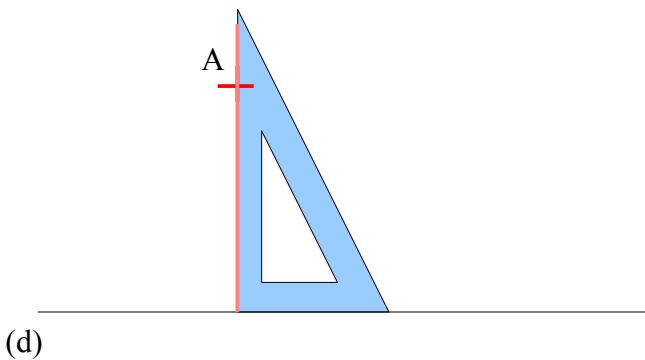
Deux droites sécantes qui se coupent en formant un angle droit sont dites **perpendiculaires**.



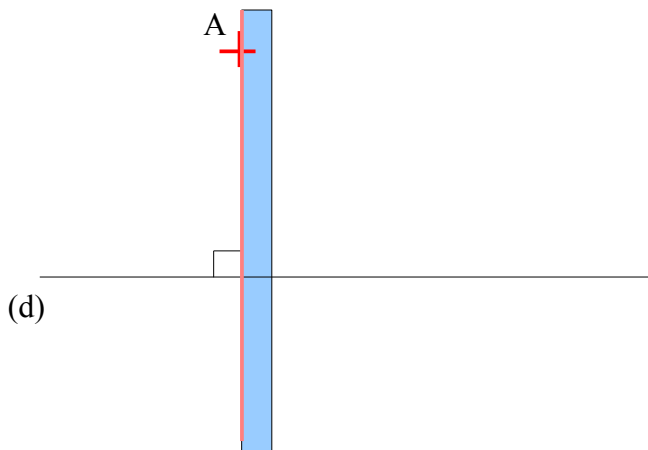
(d) et (D) sont **perpendiculaires en C**.

On écrit:  $(d) \perp (D)$

**Méthode : Tracer la perpendiculaire à une droite passant par un point:**



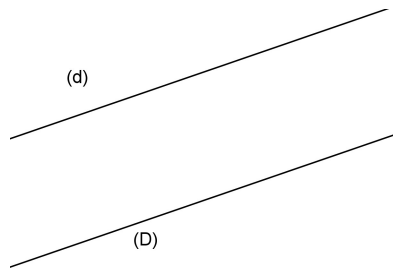
On place l'équerre de sorte que l'un des côtés de l'angle droit soit le long de la droite (d) et que l'autre côté de l'angle droit atteigne le point A. On commence le tracé de la perpendiculaire le long de ce côté.



On enlève l'équerre, puis on prolonge le tracé de la perpendiculaire à la règle. On code la figure.

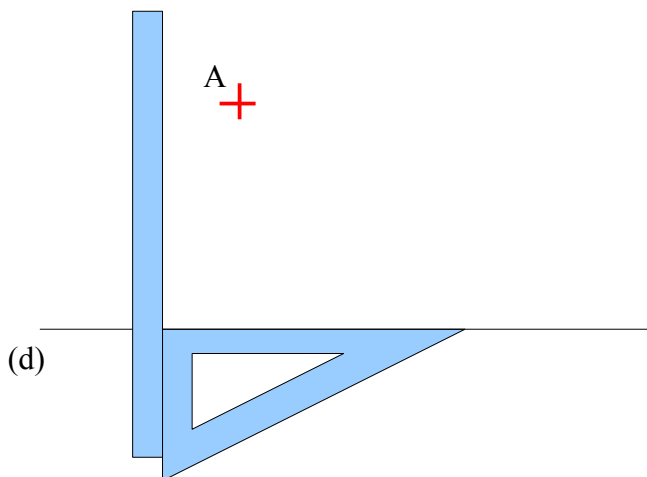
### 3. Droites parallèles

Deux droites distinctes sont **parallèles** si elles n'ont aucun point commun même si on les prolonge.

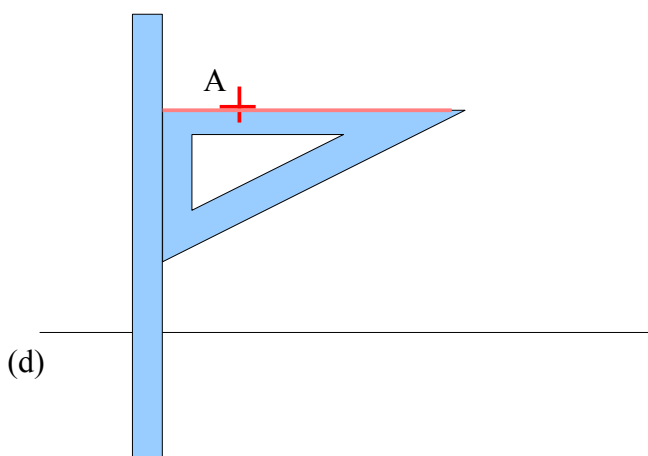


On écrit:  $(d) // (D)$

**Méthode : Tracer la parallèle à une droite passant par un point:**



On place l'équerre de sorte que que l'un des côtés de l'angle droit soit le long de la droite (d), puis on place la règle le long du deuxième côté de l'angle droit de l'équerre.



Sans déplacer la règle, on fait glisser l'équerre le long de la règle jusqu'à atteindre le point A. On trace ainsi la parallèle à la droite (d) passant par le point A.