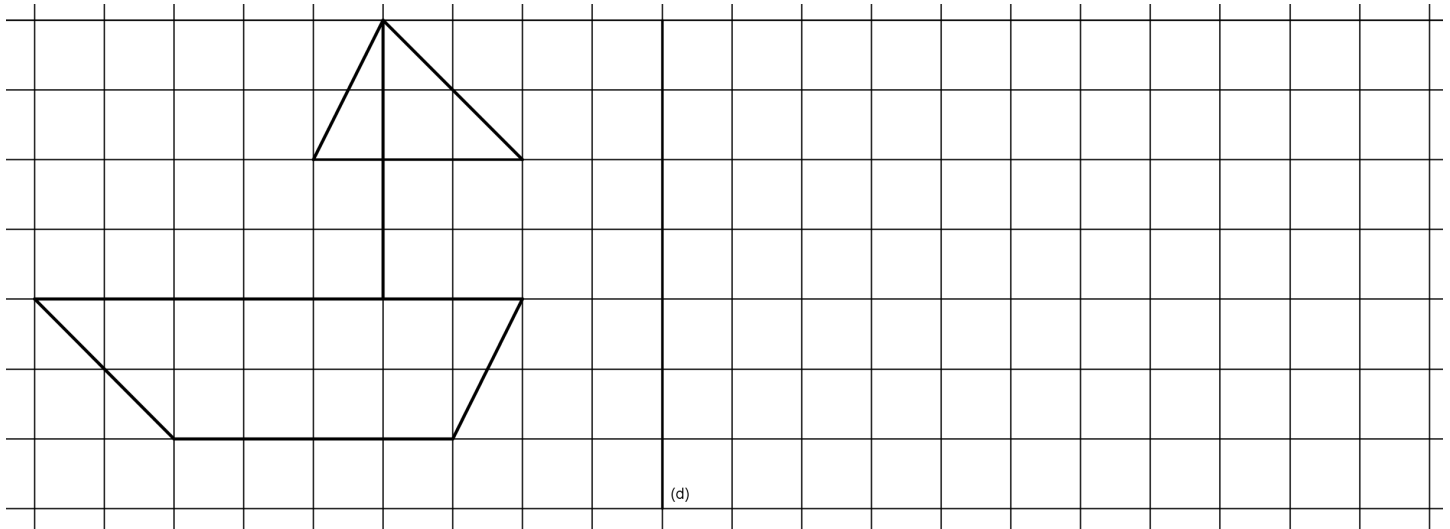


## Exercice

Tracer le symétrique de la figure suivante par rapport à la droite (d)



Correction :

